

RECHARGER SON ABONNEMENT, C'EST FACILE !

AVEC VOTRE MOBILE

Rechargez votre abonnement où et quand vous voulez avec nos opérateurs mobile partenaires. Il vous suffit de disposer d'un compte chez l'un de ces partenaires et de vous munir de votre **numéro de réabonnement EASYTV à 14 chiffres**



Orange Money

#144*444#

EN BOUTIQUE

Rendez-vous dans un CANAL+STORE, ou chez un distributeur agréé CANAL+ pour recharger votre abonnement



TOUJOURS GAGNANT AVEC **CHAINES Bonus**

Avec le programme **CHAINES BONUS**, rechargez votre abonnement en avance et profitez de **NOLLYWOOD TV** et **DISNEY CHANNEL** offertes pendant un mois*!

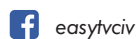
NOLLYWOOD TV



* Offre en vigueur à partir du 11/04/2020. Pour tout réabonnement avant la date d'échéance à la formule EASYTV, bénéficiez pendant 1 mois des chaînes NOLLYWOOD TV et DISNEY CHANNEL. Voir Tarifs et conditions de l'offre chez votre Distributeur Agréé ou sur www.easytv

EASYTV A VOTRE SERVICE !

Vous avez une question ? Les équipes EASYTV sont à votre disposition :



easytviv



13 03* (DISPONIBLE 7J/7)



www.easy.tv



relationclient@easy.tv

UNE QUESTION?

Comment connaître la date d'échéance de mon abonnement ?



- (1) J'appuie sur la touche MENU
- (2) Je sélectionne MON COMPTE puis MON ABONNEMENT
- (3) Les informations suivantes apparaissent alors : date de fin d'abonnement et numéro de réabonnement à 14 chiffres

Comment protéger mes enfants ? A quoi sert le code parental ?

Le code parental de 4 chiffres que vous devez créer au moment de l'installation, et garder secret, vous permet d'accéder aux programmes interdits aux enfants de moins de 18 ans. Ce code vous permet également de verrouiller certaines chaînes à votre convenance.

* Coût d'une communication selon votre opérateur fixe et mobile

EASYTV A VOTRE SERVICE !

TOUT SAVOIR SUR

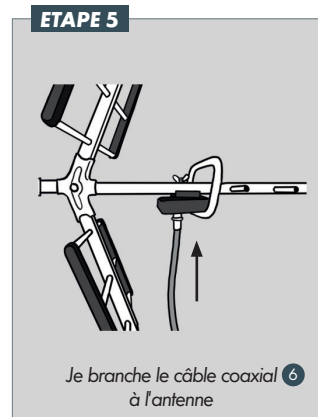
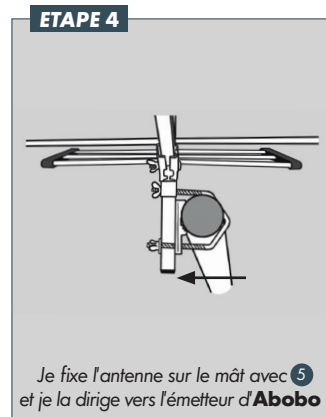
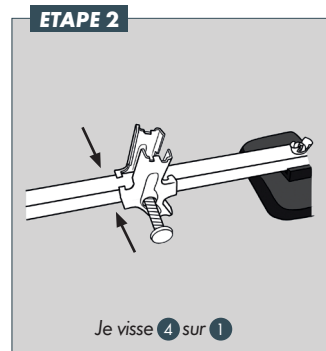
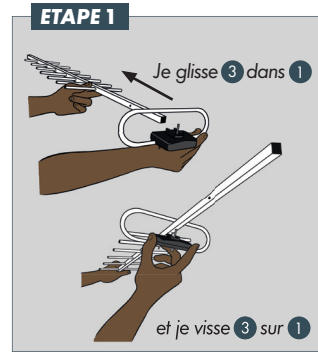
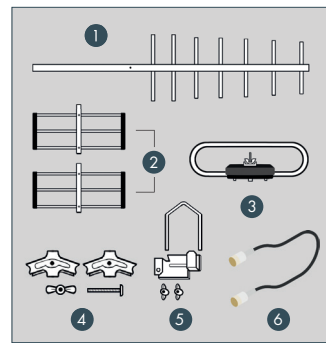


LA TV DE QUALITE A PETIT PRIX

Séries, cinéma, sport, info, jeunesse,
des programmes pour toute la famille !



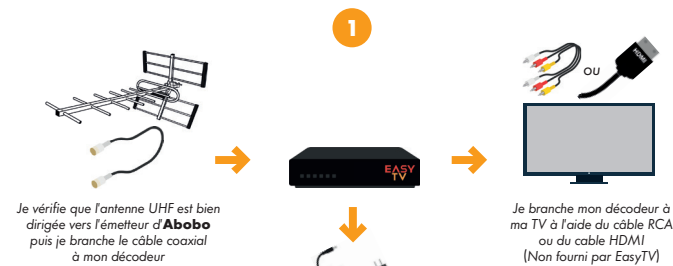
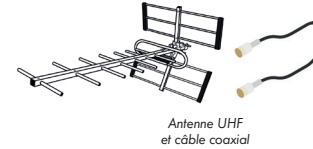
MONTER MON ANTENNE UHF, C'EST FACILE !



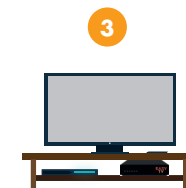
INSTALLER EASYTV, C'EST FACILE !

Pour installer votre matériel, suivez ces quelques étapes simples et rapides !

FOURNI PAR EASYTV



Je branche le bloc d'alimentation pour mettre mon décodeur sous tension : d'abord à mon décodeur, puis à la prise murale. Je peux allumer ma TV et recevoir EASYTV !



ACTIVER MON ABONNEMENT, C'EST FACILE !

Une fois votre matériel installé, commencez l'aventure EASYTV en activant votre abonnement en trois étapes :

ETAPE 1

ECRIVEZ PAR SMS LE MESSAGE SUIVANT DANS SA TOTALITE ET SANS ESPACE :

E#NOM#TELEPHONE#NUMERO DE REABONNEMENT A 14 CHIFFRES#TV1

Exemple : **98 12 76 64** ✓ **+ 225 98 12 76 64** ✗

ETAPE 2

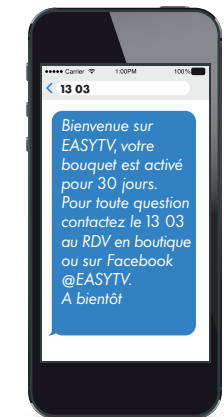
ENVOYEZ VOTRE SMS* AU **13 03**

ETAPE 3

RECEVEZ UN SMS DE CONFIRMATION DE L'ACTIVATION DE VOTRE ABONNEMENT



EXEMPLE DE SMS A ENVOYER



EXEMPLE DE SMS DE CONFIRMATION

*coût d'un SMS selon votre opérateur mobile